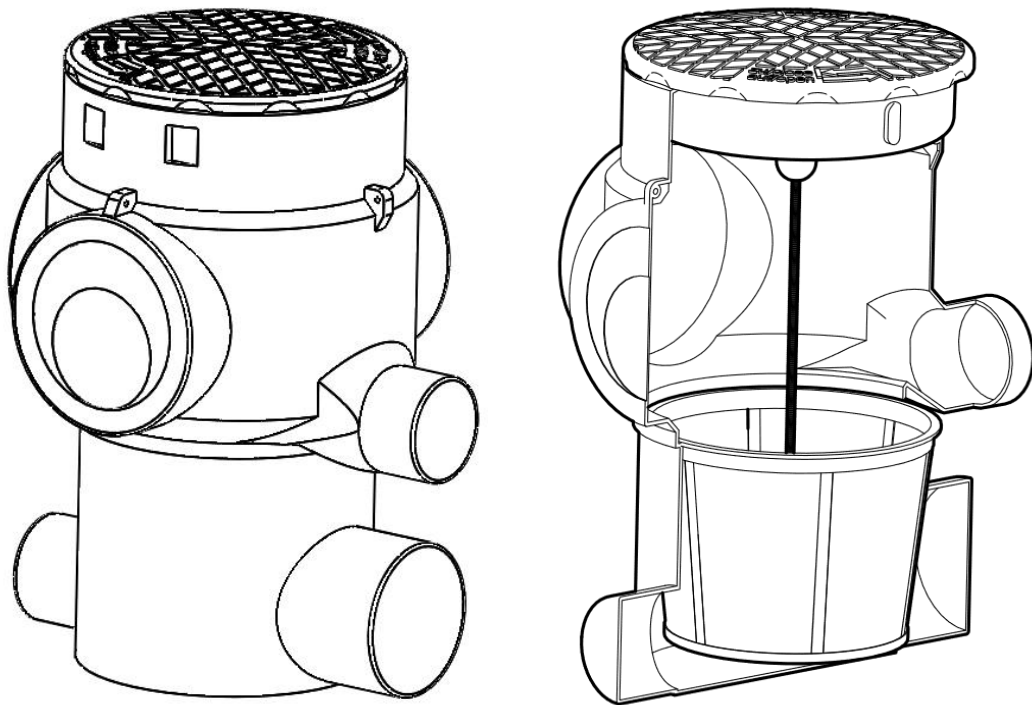


Instrukcja montażu

Filtr wstępny Maxi



Instrukcja montażu Filtr wstępny Maxi

Ważne:

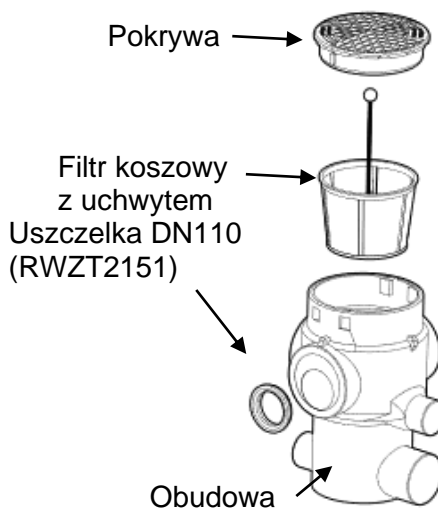
Postępowanie zgodnie z niniejszą dokumentacją techniczną oraz uwzględnienie wytycznych z dokumentacji dotyczącej komponentów współpracujących z niniejszym produktem stanowi część składową zachowania warunków gwarancji. Należy bezwzględnie przestrzegać punktów wymienionych w niniejszym dokumencie. Nieprzestrzeganie ich powoduje unieważnienie gwarancji.

Spis treści

1. Zakres dostawy.....	2
2. Zakres stosowania	2
3. Sposób funkcjonowania	2
4. Wymiary i rodzaje przyłączy.....	3
5. Nadbudowa.....	3
6. Montaż.....	3
7. Wytrzymałość.....	4
8. Konserwacja	4

1. Zakres dostawy

- 1 x Obudowa
- 1 x Filtr koszowy z uchwytem
- 1 x Pokrywa
- 1 x Uszczelka DN110 (RWZT2151)



2. Zakres stosowania

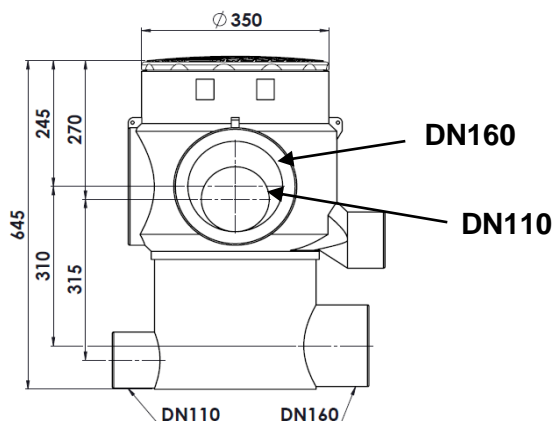
Filtr wstępny Maxi stosowany jest do mechanicznego oczyszczania lekko zanieczyszczonej wody deszczowej za pomocą procesu filtracji. Maksymalna powierzchnia zbierania, która może zostać podłączona do filtra to 350 m². Filtr należy zamontować przed zbiornikami do wody deszczowej, retencyjnymi oraz układami rozsączającymi.

3. Sposób funkcjonowania

Dopływająca woda deszczowa jest filtrowana poprzez przepływ przez kosz filtracyjny o średnicy oczek wynoszącej 0,9 mm, co gwarantuje zatrzymanie zanieczyszczeń mechanicznych. Oczyszczona woda wypływa przez jeden z wylotów w dolnej części filtra. Sprawność hydrauliczna filtra wynosi 100%.

4. Wymiary i rodzaje przyłączy

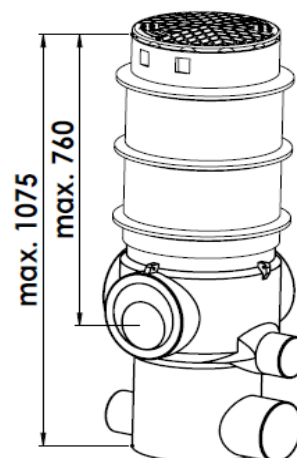
Do wyboru są 3 oznaczone miejsca do zamontowania wlotów DN110 i DN160 oraz 2 króćce wylotowe (1 x DN110 lub 1 x DN160). Odpowiednia uszczelka (DN110 lub DN160) została dołączona do poszczególnego filtra.



5. Nadbudowa

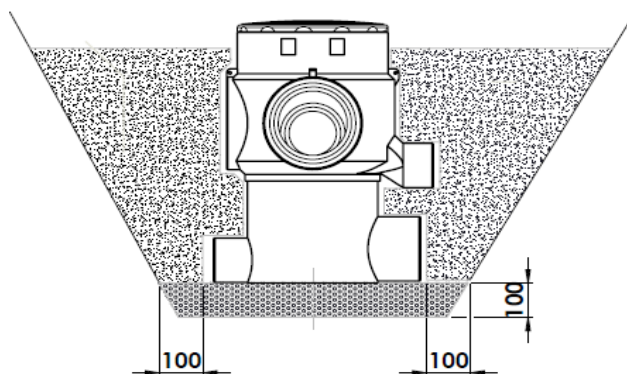
Stosując rurę przedłużającą (RWZR2153) filtr można dostosować do poziomego gruntu i ułożenia rur. Przedłużenie można odpowiednio przyciąć w celu uzyskania właściwej wysokości. Istnieje też możliwość przedłużenia rury poprzez ustawienie jednej na drugiej.

Rura przedłużająca może być zamawiana osobno.



6. Montaż

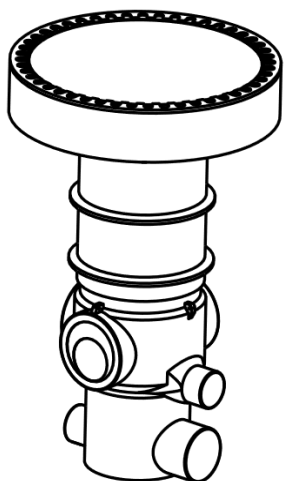
Podczas montażu należy unikać uszkodzenia budynków, rurociągów i roślinności. Pod filtrem musi znajdować się dobrze zagęszczona, przepuszczalna, warstwa materiału wypełniającego o grubości co najmniej 100 mm. Musi ona być w stanie udźwignąć ciężar filtra, być dobrze ubita oraz odporna na mróz. Sugeruje się żwir o uziarnieniu 0/32 mm. Nie używać gruntów spoistych. Dalsze wypełnienie musi być ułożone warstwami co 100 mm. Na ostatnich 100 mm pod powierzchnią terenu dopuszcza się użycie dowolnego materiału. Rury odpływowe muszą mieć co najmniej taką samą średnicę jak rury dopływowe oraz taki sam lub większy spadek.



7. Wytrzymałość

Oryginalna pokrywa filtra Maxi przeznaczona jest do montażu wyłącznie w terenie z ruch pieszch.

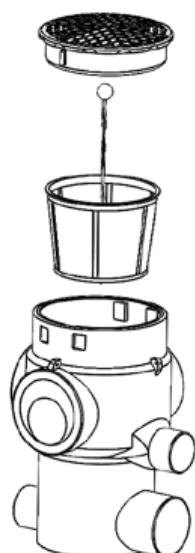
W celu zapewnienia odporności przy większych obciążeniach (ruch samochodów osobowych i ciężarowych) należy zastosować dodatkowe osłony, które nie mogą naciskać na filtr. Przykładem takiego rozwiązania jest betonowa rama, którą można zamontować nad urządzeniem. W ten sposób obciążenia powstałe w wyniku ruchu samochodowego utrzymywane są z dala od filtra i zostają przechwycone przez otaczający go grunt.



8. Konserwacja

Kosz filtra należy regularnie wyjmować, za pomocą specjalnie do tego przeznaczonego pręta oraz opróżnić z zanieczyszczeń, a w razie potrzeby czyścić.

Częstotliwość czyszczenia filtra musi być dostosowana do lokalnych warunków (zadrzewienie, okoliczne rolnictwo itp.). W ciągu pierwszych kilku lat zaleca się kontrole raz w miesiącu, w cel ustalenia późniejszego harmonogramu konserwacji.



PREMIER TECH WATER AND ENVIRONMENT GMBH
Wszystkie prawa oraz zmiany są zastrzeżone. Nie ponosimy odpowiedzialności za błędy w druku.
Zawartość instrukcji stanowi część warunków gwarancji.
Podczas montażu należy przestrzegać przepisów dotyczących bezpieczeństwa i higieny pracy oraz ogólnie
obowiązujących zasad wykonywania robót ziemnych i budowlanych

Premier Tech Water and Environment GmbH

Tel.: 038847-6239-0

www.PT-WaterEnvironment.de

info.ptwe.de@premiertech.com